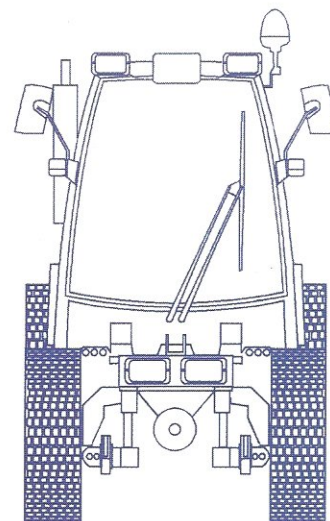


## DAS KONZEPT.

Mit dem TS Compact-Geräteträger überzeugen wir im Kleinen mit einer Konzeption, die sich im Großen zigtausendfach täglich bewährt.



← mind. 1,20 m →

## DIE AUSSICHT & DER BEDIENKOMFORT.

Durch die neue TS-Komfort Kabine mit großer Frontscheibe, Vollglastüren, Dachfenster sowie einem schmalen und übersichtlichen Instrumententurm, erhält der Fahrer eine optimale Übersicht

auf das Arbeitsfeld und die Anbaugeräte. Eine überragende Zugänglichkeit der Bedienelemente sorgt zudem für ermüdungsfreies Arbeiten.

