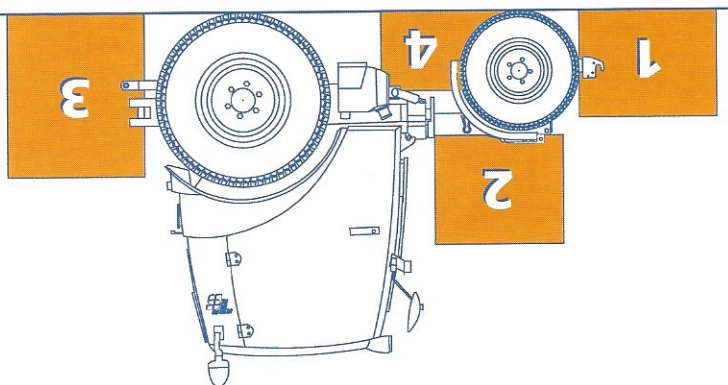


## DIE ANBAURÄUME.

Der TS Compact GT besitzt 4 vollwertig nutzbare Anbauräume:

1. Frontanbau
2. Frontaufbau
3. Heckanbau
4. Zwischenachsenanbaubereich



## DER NIEDRIGE SCHWERPUNKT - OPTIMALE GELÄNDEGÄNGIGKEIT.

Bei Arbeiten am Hang ist der Compact GT voll in seinem Element. Die gute Hangtauglichkeit resultiert aus dem unter dem Fahrerhaus eingebauten Motor, der den Schwerpunkt weit unterhalb des zentralen Drehgelenkes legt und dies trotz großer Bodentreue.

